

国際防水等級 IP68/50m合格 水面下で使えるケーブルグランド

SUPER-GLAND®

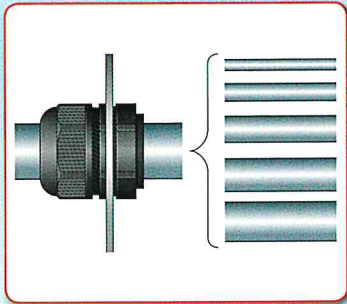


緩み防止機構品

(プラスチックグランド)

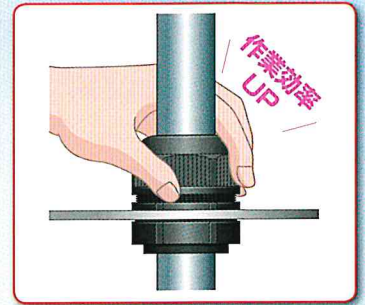
国際規格取得

- 製品 UL 適合品 (約 600 品番)
- CE 認証



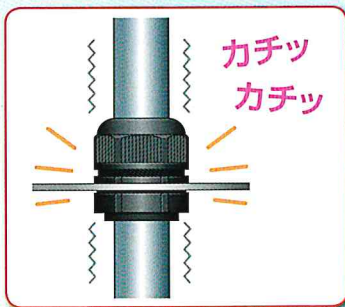
ワイドレンジ

- 一品番での電線適応径が広い
- 多芯・平形線用まで品揃えあり



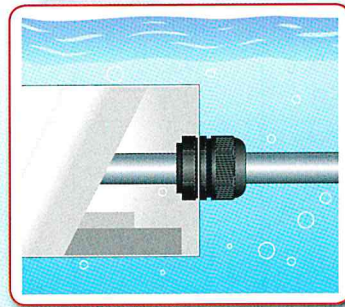
抜群の作業性

- 特殊機構により手締めでも OK
- ワイドレンジにより品番選定が楽



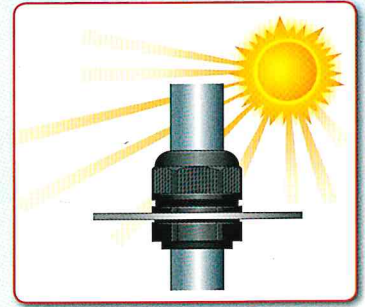
ゆるみの解消

- 緩み防止機構により、振動による緩みが発生し難い構造



抜群のシール性能

- 一般的な簡易防水～完全防水 IP68 まで対応
- 引張にも強く、抜け防止対策に最適



屋外用途でも大丈夫

- 耐候性に優れた材料を使用
- 多くの使用実績あり

FGB シリーズ

品番	適応電線径 (mm)	取付部ネジ	取付穴径 (mm)	標準梱包単位
FGB13-07B	φ3~6.8 (φ4~6.8)	G1/4	φ13.5~13.9	50個/袋
FGB17-10B	φ4~11 (φ6~11)	G3/8	φ17.0~17.4	50個/袋
FGB21S-10B	φ4~11 (φ6~11)	G1/2 (CTG16)	φ21.4~21.9	50個/袋
FGB21L-14B	φ8~14 (φ9~14)	G1/2 (CTG16)	φ21.4~21.9	50個/袋
FGB26-18B	φ9~18.5 (φ13~18.5)	G3/4 (CTG22)	φ26.9~27.4	50個/袋
FGB33-25B	φ15~25 (φ18~25)	G1 (CTG28)	φ33.8~34.4	10個/袋
FGB42-30B	φ22~31 (φ24~31)	G1-1/4 (CTG36)	φ42.5~43.1	10個/袋

※ 材質 [ロックナット・本体・シールナット: 66ナイロン (UL94V-2)、ワッシャ・シール: EPDM]

※ 使用温度範囲: -40~105℃

※ 適応電線径 () 内は防水等級 IP68 相当

※ スーパーグランドは合計約 14,000 品番あり、上記表は汎用性の高い品番を抜粋しております。