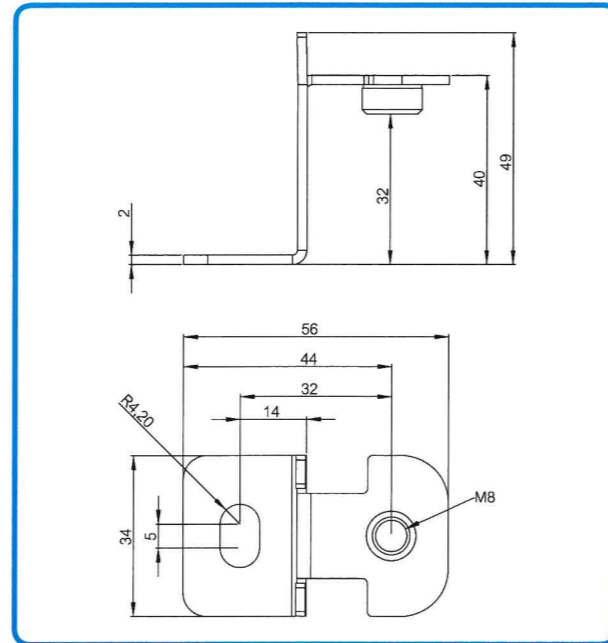
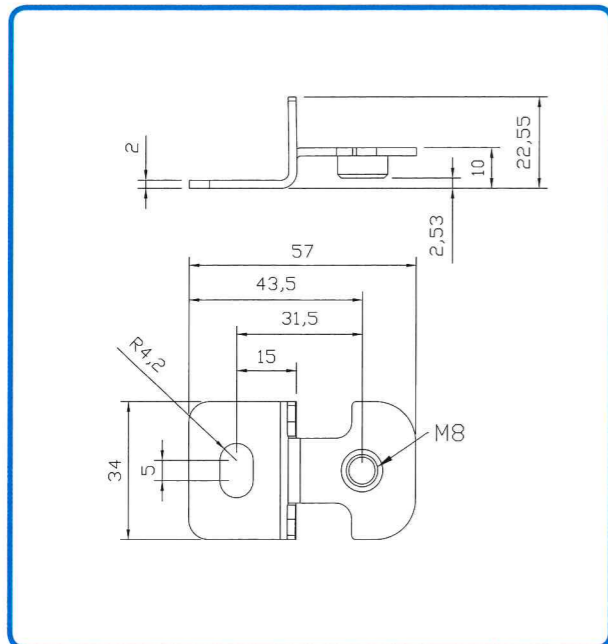


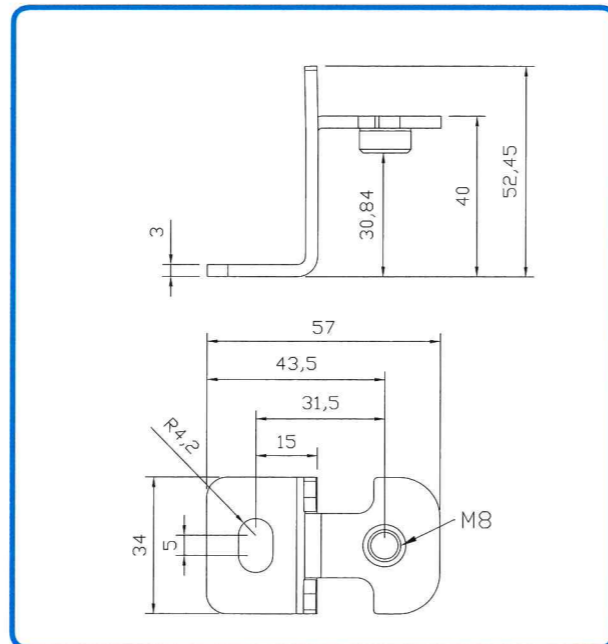
WMK ARCA 10 SMALL



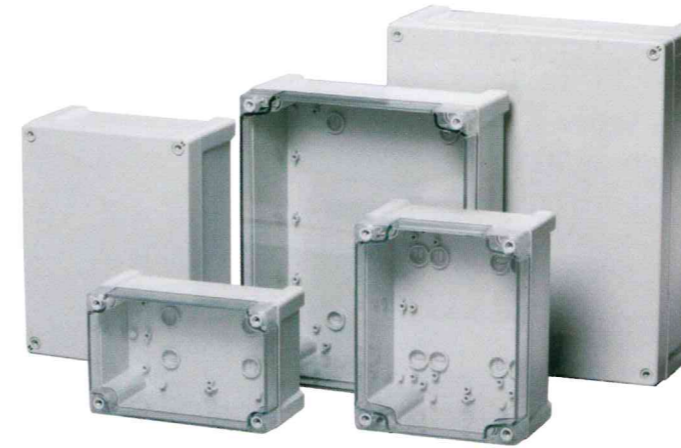
WMK ARCA 40 SMALL



WMK ARCA 10 MID



WMK ARCA 40 MID



外寸

95x65x60mm - 344x289x117mm



取付簡単な補助
ヒンジ付き
(小型サイズは除く)

豊富な壁取付パ
ターン

特徴

- 組立と設置が容易な設計
- フラットなカバー面にシルク印刷やラベルの貼り付けが可能
- カバー開閉時に落下防止の補助ヒンジ(小型サイズは除く)
- ABS材質でローコスト

適用分野

重工業、通信、船舶、プラント、電気/電子、機械、各種オートメーション設備、インフラ、計測及びモニタリングシステムなど

用途: PCBボックス、ジャンクションボックスなど各種電気ボックス

製品仕様

特徴	ABS
IP等級(防塵、防水)/EN 60529	IP65
IK等級(耐衝撃テスト)/EN 62262	IK07
使用温度範囲(短期間)	-40°C - +80°C
使用温度範囲(長期間)	-40°C - +60°C
電気絶縁性	絶縁
色(不透明-ライトグレー)	RAL7035
(透明-PCカバー)	透明
カバースクルー色	RAL7035
カバースクルー材質	ポリアミド(PA)
ガasket材質	PUR
難燃等級	UL 94HB
Glow Wire Test (IEC 695-2-1)	650°
無毒性	ハロゲンフリー

* 上記データは予告なく変更される場合があります。

認証



準拠する規格

EN62208:2003
RoHS
REACH