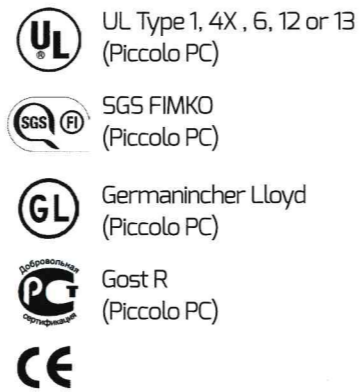
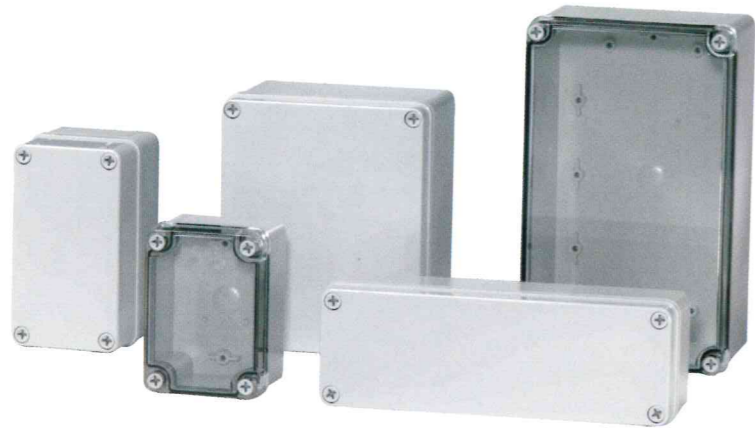


認証



準拠する規格

EN 62208: 2003  
EN 60950  
RoHS  
REACH



外寸

110x80x65mm - 230x140x125mm



特徴

- スイッチボックス用に設計されたデザイン
- カバーの誤った向きへの取付防止機能
- 端子台等の電機装置の組込みに最適

適用分野

重工業、通信、船舶、プラント、電気/電子、機械、各種オートメーション設備、インフラ、計測及びモニタリングシステムなど

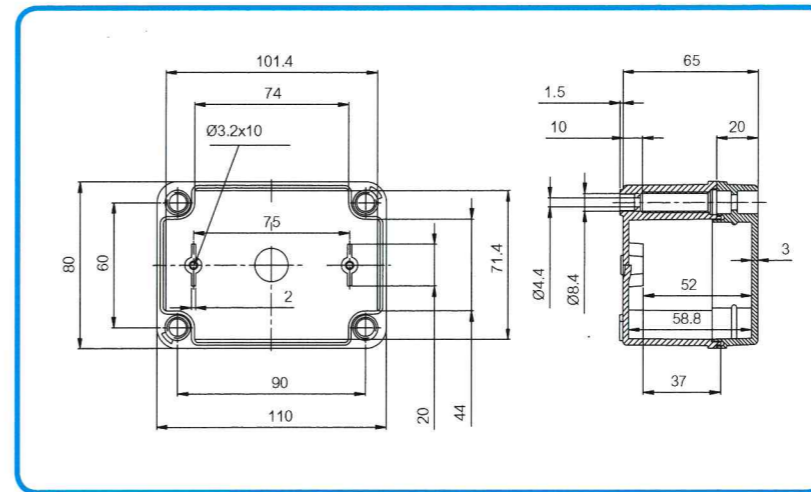
用途: スイッチボックス、PCBボックス、ジャンクションボックス、小型コントロールボックスなど各種電気ボックス

製品仕様

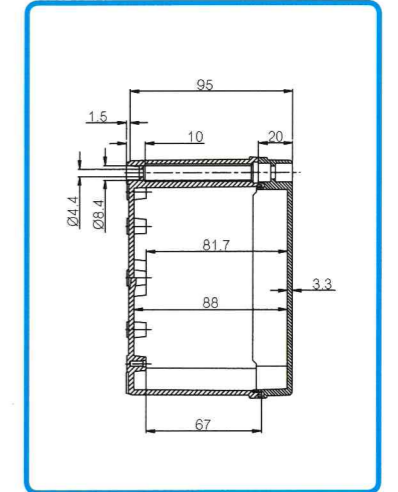
特徴	ポリカーボネート(PC)	ABS
IP等級(防塵、防水)/EN 60529	IP66/67	IP66/67
IK等級(耐衝撃テスト)/EN 62262	IK08	IK07
使用温度範囲(短期間)	-40°C - +120°C	-40°C - +80°C
使用温度範囲(長期間)	-40°C - +80°C	-40°C - +60°C
電気絶縁性	絶縁	絶縁
色(不透明-ライトグレー)	RAL7035	RAL7035
(透明-PCカバー)	透明	透明
カバースクリュー色	RAL7035	RAL7035
カバースクリュー材質	ポリアミド(PA)	ポリアミド(PA)
ガスケット材質	PUR	PUR
難燃等級	UL 94-5V	UL 94HB
Glow Wire Test (IEC 695-2-1)	960°	650°
無毒性	ハロゲンフリー	ハロゲンフリー
UV抵抗力	UL 508 ウェザーメーター(Weather meter)で720時間	

\* 上記データは予告なく変更される場合があります。

PICCOLO (ピッコロ)	品番	タテ x ヨコ x フカサ Y x X x Z(mm)	重量(g)	納期	標準価格	備考
	PC B 65 G	110 x 80 x 65	181	2~4日	¥3,000	壁取付不可
	PC C 65 G	140 x 80 x 65	208		¥3,300	
	PC D 65 G	170 x 80 x 65	240		¥3,500	
	PC F 65 G	230 x 80 x 65	307		¥4,100	
	PC G 65 G	260 x 94 x 65	後日確認		¥3,850	
	PC H 95 G	170 x 140 x 95	425		¥5,200	
	PC M 95 G	230 x 140 x 95	545		¥6,000	
	ABS M 80 G	230 x 140 x 80	402		¥3,660	



PC B 65 G



PC M 95 G (側面)

品番	タテ x ヨコ Y x X(mm)	納期	標準価格	備考	
	B-MP	80 x 54	¥350	PC B 65 G用	
	C-MP	110 x 54	¥440	PC C 65 G用	
	D-MP	140 x 54	¥560	PC D 65 G用	
	F-MP	200 x 54	¥820	PC F 65 G用	
	H-MP	125 x 94	¥1,130	PC H 95 G用	
	M-MP	214 x 124	¥1,460	PC M 95 G用	
	H-MP PL	125 x 94	2~4日	¥300	PC H 95 G用(樹脂)
	M-MP PL	214 x 124	¥460	PC M 95 G用(樹脂)	
	FP 22040	2個セット	¥460	PC	
	FP 22046	4個セット	¥330		