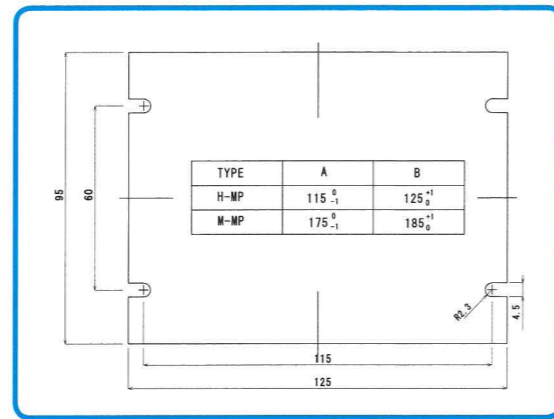
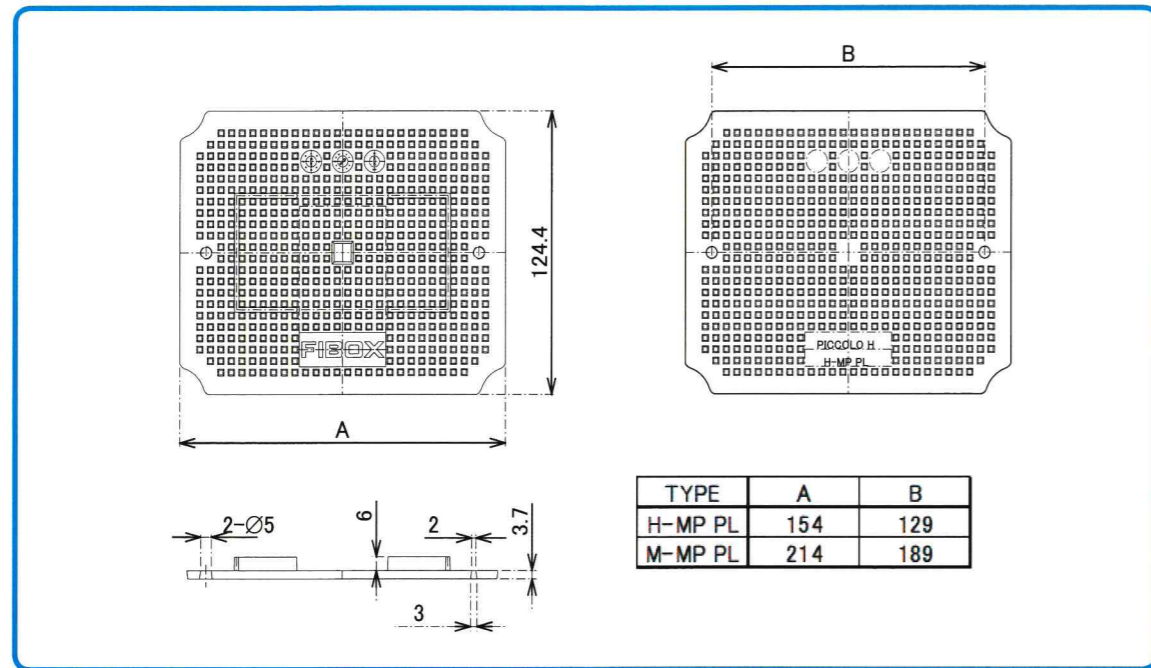


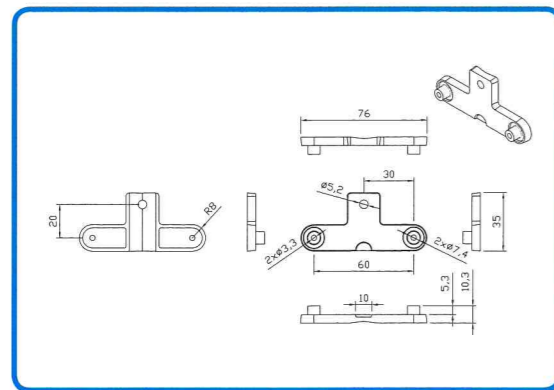
B-MP, C-MP, D-MP, F-MP



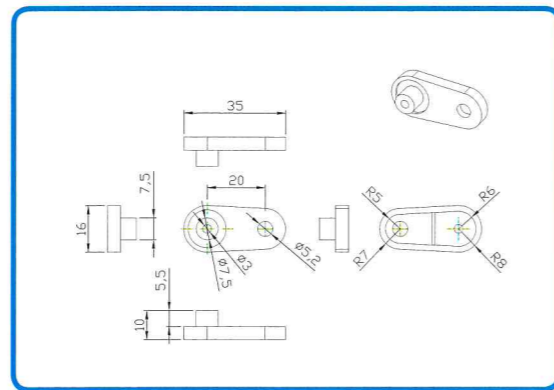
H-MP, M-MP



H-MP PL, M-MP PL



FP 22040



FP 22046

認証

kti KTL IP 認証

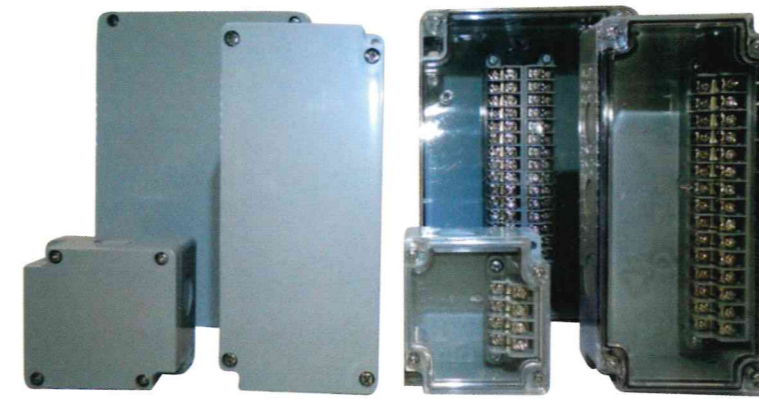
BST IP 認証

CE

準拠する規格

EN60529 / IEC 60529 : 2001
(KS C IEC 60529:2006)

RoHS
REACH



外寸

71x66x45mm - 190x130x65mm

特徴

- 30ピンまでの豊富なラインアップ
- 端子台は脱着可能
- 透明カバータイプは中身の確認が容易
- スリムな設計で設置も容易
- 4 ~ 15ピンまではロックアウトあり

適用分野

FA生産設備、電気/電子、機械、計測、重工業、通信船舶、プラントなど

用途: 機器間の中継

製品仕様

特徴	ボックス(ABS)	特徴	端子台
IP等級(防塵、防水)/EN 60529	IP 67 / IK 07	定格電流	10A
固定方法	床面設置 / 壁取付	定格電圧	250V
カバースクリュー材質	SUS 430	固定方法	床面設置 / 壁取付
ガスケット材質	TPE	極数	4、6、10、15、20、30 (6種類)
難燃等級	UL94HB	ねじサイズ	M3.5×6(三価クロームメッキ)
絶縁定格電圧	690V	難燃等級	UL94V-0
グレーカバー	ABS	絶縁定格電圧	250V
透明カバー	PC	定格断面積 (mm ²)	1.5mm sq
ボックス色	ライトグレー(RAL 7001)	定格接続容量	0.75mm sq-1.5mm sq
不透明カバー色		定格インパルス耐電圧	4kv
		Glow Wire Test (IEC 695-2-1)	960°C
		端子台材質	ABS

*上記データは予告なく変更される場合があります。