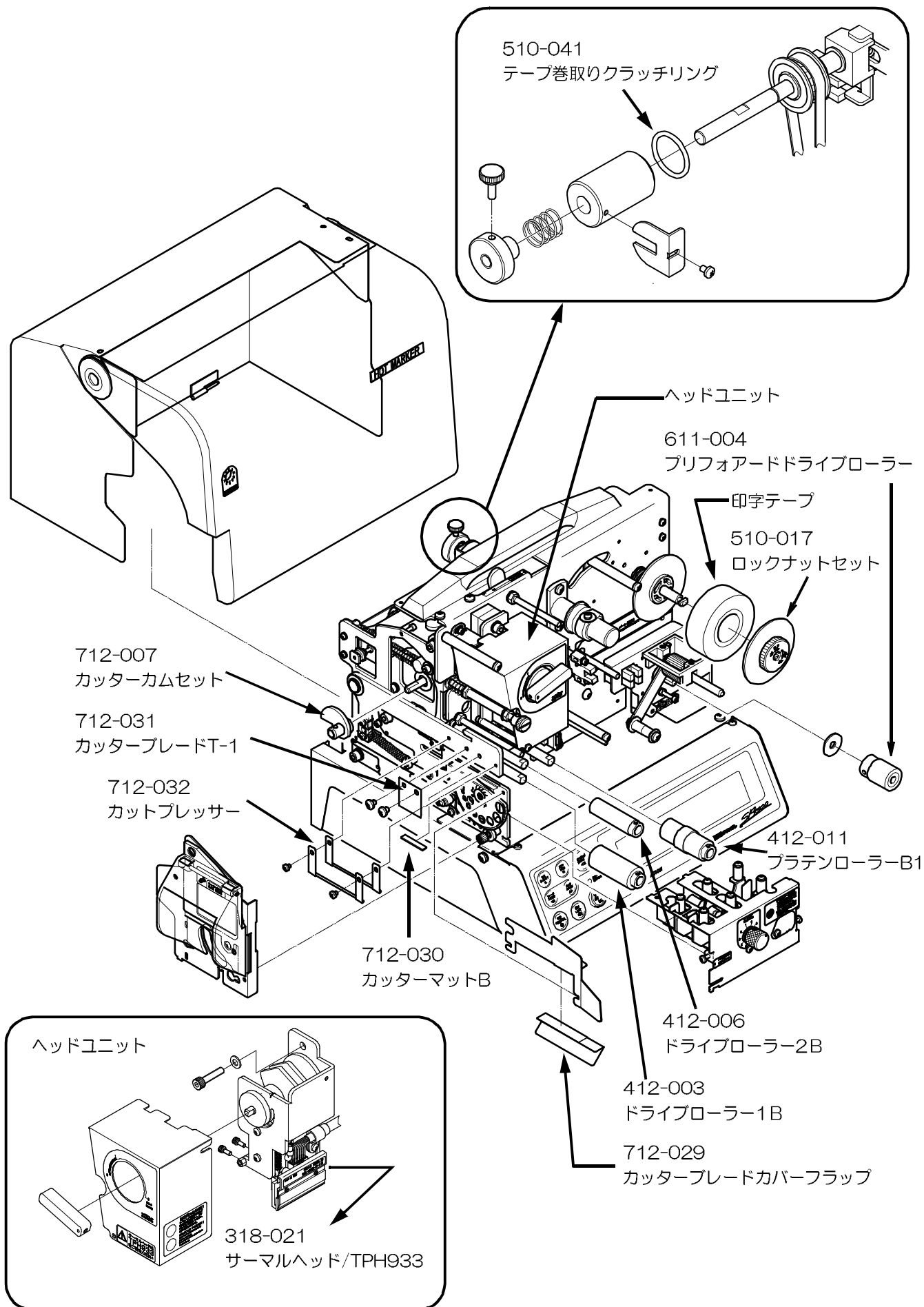


10.6 消耗部品リスト



展開図番号	消耗部品名称	参照ページ
	印字テープ（塩ビワーク用） 黒:S611-20 白:S625-20 ※12巻単位での販売となります。	P.98 “7.5.1 印字テープの交換方法” 参照
318-021 	サーマルヘッド/TPH933	P.121 “7.9.3サーマルヘッドの交換方法 及び取付け時の調整” 参照
412-003 	ドライブローラー1B	P.107 “7.7.1 ドライブローラーの交換” 参照
412-006 	ドライブローラー2B	P.107 “7.7.1 ドライブローラーの交換” 参照
412-011 	プラテンローラーB1	P.109 “7.7.2 プラテンローラーの交換” 参照
510-017 	ロックナットセット	P.98 “7.5.1 印字テープの交換方法” 参照
510-041 	テープ巻取りクラッチリング	P.103 “7.5.3 テープ巻取りクラッチリン グの交換” 参照

展開図番号	消耗部品名称	参照ページ
611-004 	プリフォードドライブローラー	
712-007 	カッターカムセット	詳しくは、販売店もしくは弊社へ
712-029 	カッターブレードカバーフラップ	詳しくは、販売店もしくは弊社へ
712-030 	カッターマットB ※10枚単位での販売となります。	P.95 “7.4.2カッターブレード及びカッターマットの交換” 参照
712-031 	カッターブレードT-1 ※10枚単位での販売となります。	P.95 “7.4.2カッターブレード及びカッターマットの交換” 参照
712-032 	カットプレッサー ※2個単位での販売となります。	詳しくは、販売店もしくは弊社へ

▲ 注意

SPシリーズでも機種によって使用する『サーマルヘッド』の品番が異なるのでご注意ください。

ご購入の際は、必ずTPH933と明記の上、ご発注下さい。

個数の表示のないものは、1個単位での販売となります。